

# Ochranné prvky z nerezové oceli

Naše modely z nerezové oceli nabízejí elegantní, hladký vzhled a robustní ochranu pro hotelová, komerční a obchodní prostředí.

Protože jsou ze své podstaty hygienické, hodí se také do prostor, kde je čistota prvořadá.

Sortiment zahrnuje možnosti ochrany stěn, rohů, zasklení a dalších prvků budovy.

## POUŽITÍ:

- Kuchyně a výdejny jídel
- Laboratoře
- Farmaceutická výroba
- Výroba potravin
- Obchodní prostory
- Koridory s pravidelnou kolovou dopravou
- Provozní části domu

 [www.c-sgroup.co.uk/16686](http://www.c-sgroup.co.uk/16686)



- 1 LLRSS  
Strana 122
- 2 CRC-150  
Strana 120



Trubkový svodidel systém svodidel vyrobený z vysoce odolné nerezové oceli třídy 304L

LLRSS

Robustní držáky pro montáž na podlahu nebo na stěnu

Nerezové koncovky nebo koncové dorazy mohou být specifikovány tak, aby vyhovovaly potřebám projektu







# Rozměry

## CRC-150

● Nerezová ocel



**Výška:** 150mm  
**Zatížení:** Vysoké  
**Strana 120**

## CRS

● Nerezová ocel



**Výška:** 100, 150, 200mm  
**Zatížení:** Vysoké  
**Strana 121**

## LLRSS

● Nerezová ocel



**Výška:** 178mm  
**Zatížení:** Vysoké  
**Strana 122**



## PP-76

● Nerezová ocel

**Výška:** 900mm  
**Zatížení:** Vysoké  
**Strana 123**



## Kryt rohů

● Nerezová ocel

**Rozměr:** 30, 50, 75mm  
**Zatížení:** Vysoké  
**Strana 124**

## Také dostupný:

## HRS-6

● Nerezová ocel



**Rozměr:** 40mm Ø trubky  
**Konzola:** nerez 304 steel  
**Strana 79**

## Nerezový plát

● Nerezová ocel



**Tloušťka:** 1mm  
**Rozměr:** 2500 x 1250mm  
**Strana 4**

 [www.c-sgroup.co.uk/16686](http://www.c-sgroup.co.uk/16686)

ACROVYN®

● Nerezová ocel

# CRC-150 Nárazové svodidlo

150 mm vysoké, robustní nárazové lišty z nerezové oceli v zakřiveném profilu, vhodné pro ultračistá prostředí.



Vysoké zatížení

[www.c-sgroup.co.uk/394](http://www.c-sgroup.co.uk/394)

- Nerezový kryt v kartáčovaném provedení
- Koncové kryty předem přivařené k měřeným délkám profilů pro snadnou instalaci
- Namontováno na souvislý hliníkový držák pro větší pevnost



CRC-150

## MATERIÁL & POVRCH

**Materiál:** Nerez ocel 304L**Povrch:** Kartáčovaný

## PŘÍSLUŠENSTVÍ

- Koncové kryty předem přivařené k měřeným délkám kolejnic

## DÉLKY A UPEVŇOVACÍ PRVKY

- Délky dle objednání, řezání od skladových délek max. 3,0 m
- Fixujte na max. 400 mm rozteče

ACROVYN®

● Nerezová ocel

# CRS Série Nárazové svodidlo

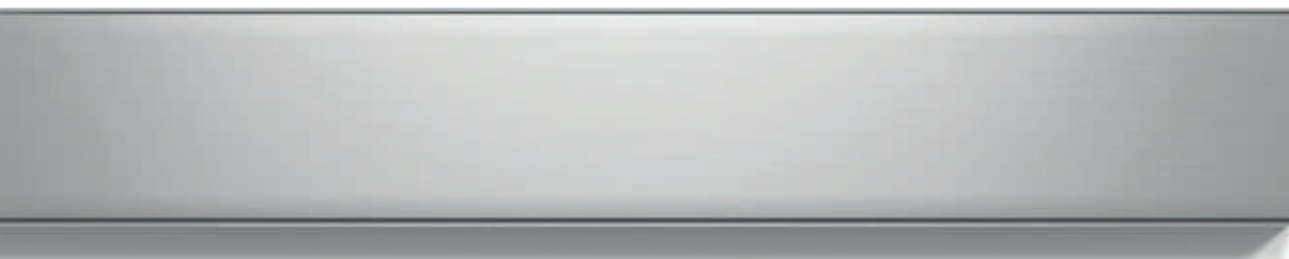
Řada nárazových svodidel z nerezové oceli v klasickém profilu nabízí vysokou odolnost a ochranu proti nárazu.



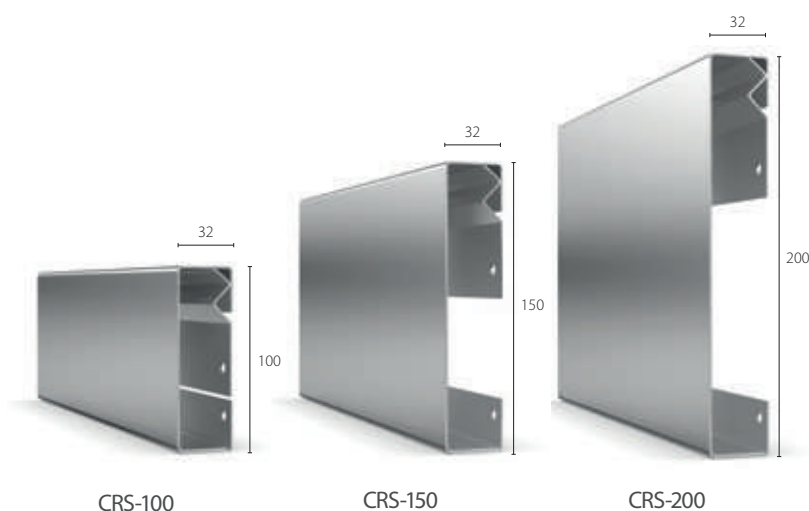
Vysoké zatížení



[www.c-sgroup.co.uk/6869](http://www.c-sgroup.co.uk/6869)



- Nerezový kryt v kartáčovaném provedení
- Dostupné ve třech výškách, aby vyhovovaly požadavkům projektu
- Koncové kryty předem přivařené k měřeným délkám kolejnic pro snadnou instalaci
- Montáž pomocí předvrtaných průběžných nerezových svorek



## MATERIÁL & POVRCH



**Materiál:** Nerez ocel 304L



**Povrch:** Kartáčovaný

## PŘÍSLUŠENSTVÍ

- Koncové kryty předem přivařené k měřeným délkám profilů
- Dodáváno kompletní s horní a spodní nerezovou sponou

## DÉLKY A UPEVŇOVACÍ PRVKY

- délky dle objednávky, řezání od skladových délek max. 3,0 m
- Průběžné upevňovací spony se dodávají předvrtané v délkách vhodných pro velikosti profilu



ACROVYN®

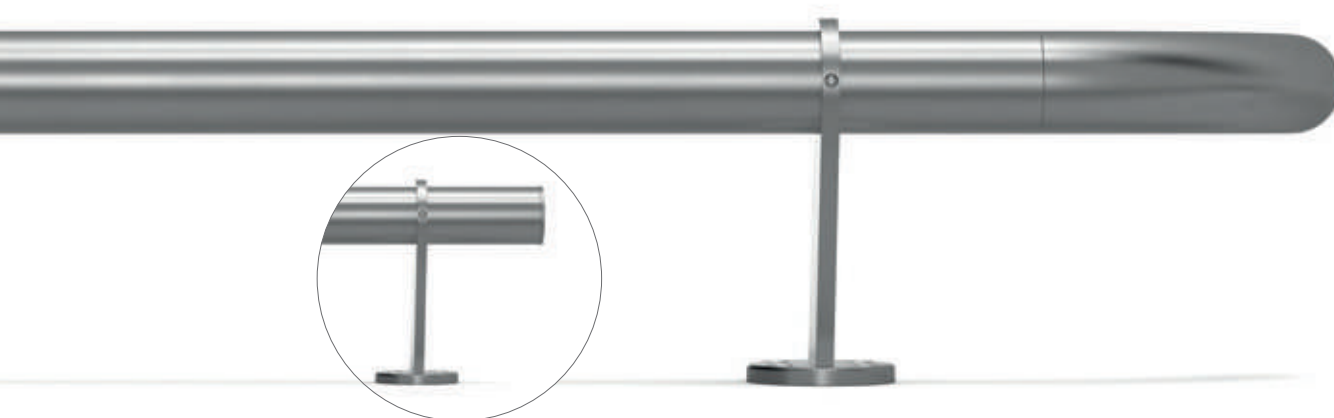
# LLRSS Nízkoúrovňové nárazové svodidlo

Nerezová ocel

Nerezové trubkové svodidlo pro vysoké zatížení, ideální pro ochranu plně prosklených stěn chodeb a dalších prvků interiéru.



Velmi vysoké zatížení


[www.c-sgroup.co.uk/395](http://www.c-sgroup.co.uk/395)


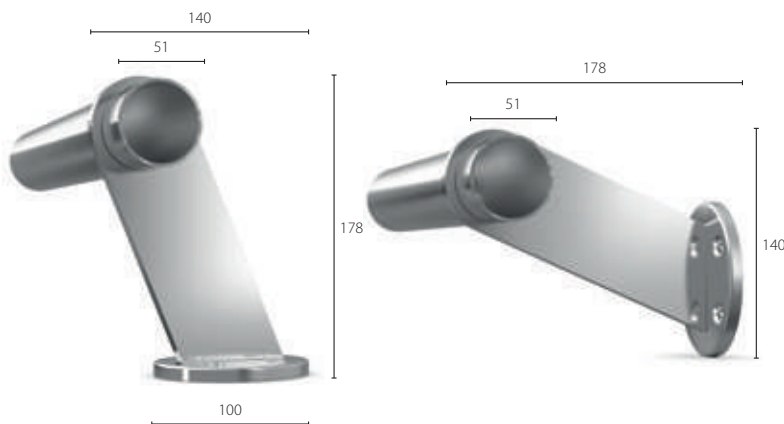
- Nerezová trubková kolejnice  $\varnothing$  51 mm

- Namontováno na robustních konzolách z nerezové oceli pro extra stabilitu

- Vhodné pro montáž na podlahu nebo na stěnu

- Zaoblené sekce mohou být dodány pro montáž kolem sloupů a dalších prvků (minimální poloměr 600 mm)

## MONTOVANÉ NA PODLAHU MONTOVANÉ NA STĚNU



### MATERIÁL & POVRCH



Materiál: Nerez ocel  
304L



Povrch:  
Kartáčovaný

### PŘÍSLUŠENSTVÍ

- Koncové uzávěry
- Vnitřní / vnější rohy
- Držáky pro montáž na podlahu / stěnu

### DÉLKY A UPEVNĚVACÍ PRVKY

- Svodidlo: 3,0bm
- Držáky na max. 1000 mm rozteči

# PP-76 Sloupky

Sloupky z nerezové oceli určené k ochraně architektonických prvků, rohů a dveří odkloněním kolové dopravy.



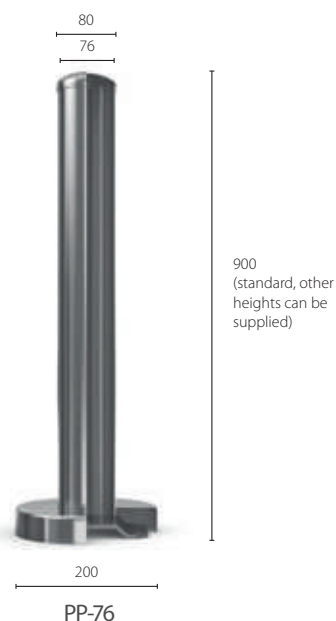
Střední zatížení



[www.c-sgroup.co.uk/2543](http://www.c-sgroup.co.uk/2543)

- Robustní nerezové sloupky určené pro montáž na podlahu
- Dodáváno s krytem základní desky pro zakrytí upevňovacích prvků pro čistý povrch

- K dispozici v řadě výšek, aby vyhovovaly aplikaci (900 mm jako standard)
- Kompletní s klenutým uzávěrem z nerezové oceli



## MATERIÁL & POVRCH



**Materiál:** Nerez ocel 304L



**Povrch:** Kartáčovaný

## DÉLKY A UPEVŇOVACÍ PRVKY

- Standardně vysoká 900 mm, v případě potřeby lze dodat i jiné výšky



ACROVYN®

● Nerezová ocel

# Kryty rohů z nerezové oceli

Povrchově montované chrániče rohů z nerezové oceli, které nabízejí ochranu zranitelných vnějších rohů.



Vysoké zatížení


[www.c-sgroup.co.uk/8505](http://www.c-sgroup.co.uk/8505)

- Vyrobeno z nerezové oceli o tloušťce 1 mm
- Zalomené hrany poskytují mírnou mezeru za rohovými kryty, aby se přizpůsobily nerovnostem stěny
- Dostupné ve třech velikostech nohou, aby vyhovovaly požadavkům projektu
- Standardně navrženo tak, aby vyhovovalo 90° rohům. Na požádání lze dodat vlastní úhelníky.
- Instaluje se pomocí stavebního lepidla nebo může být mechanicky upevněn

90° ÚHEL\*



\* Vlastní úhly lze dodat na vyžádání

PRODUKTOVÝ KÓD	90° ÚHEL		
	30MM LEG	50MM LEG	75MM LEG
Stainless Steel	30A	50A	75A

## MATERIÁL & POVRCH



**Materiál:** Nerez ocel 304L



**Povrch:** Kartáčovaný

## DĚLKY A UPEVŇOVACÍ PRVKY

- Délky: 3,0m
- Instalace pomocí stavebního lepidla (v případě potřeby lze dodat) nebo mechanických upevňovacích prvků

